

南北側補強柱 @ 400cm.

東西側補強柱 @ 300cm.

① 倉庫棟屋頂平面圖 FL. +16000  
A3 S:1/400  
S:1/200

AS BUILT

I. T. O. C. (TOP OF CONCRETE): RC面頂高程  
T. O. S. (TOP OF STEEL): 鋼構頂高程  
T. O. P. (TOP OF PARAPET): 女兒牆頂高程  
T. O. R. F. (TOP OF ROOF): 屋頂面高程

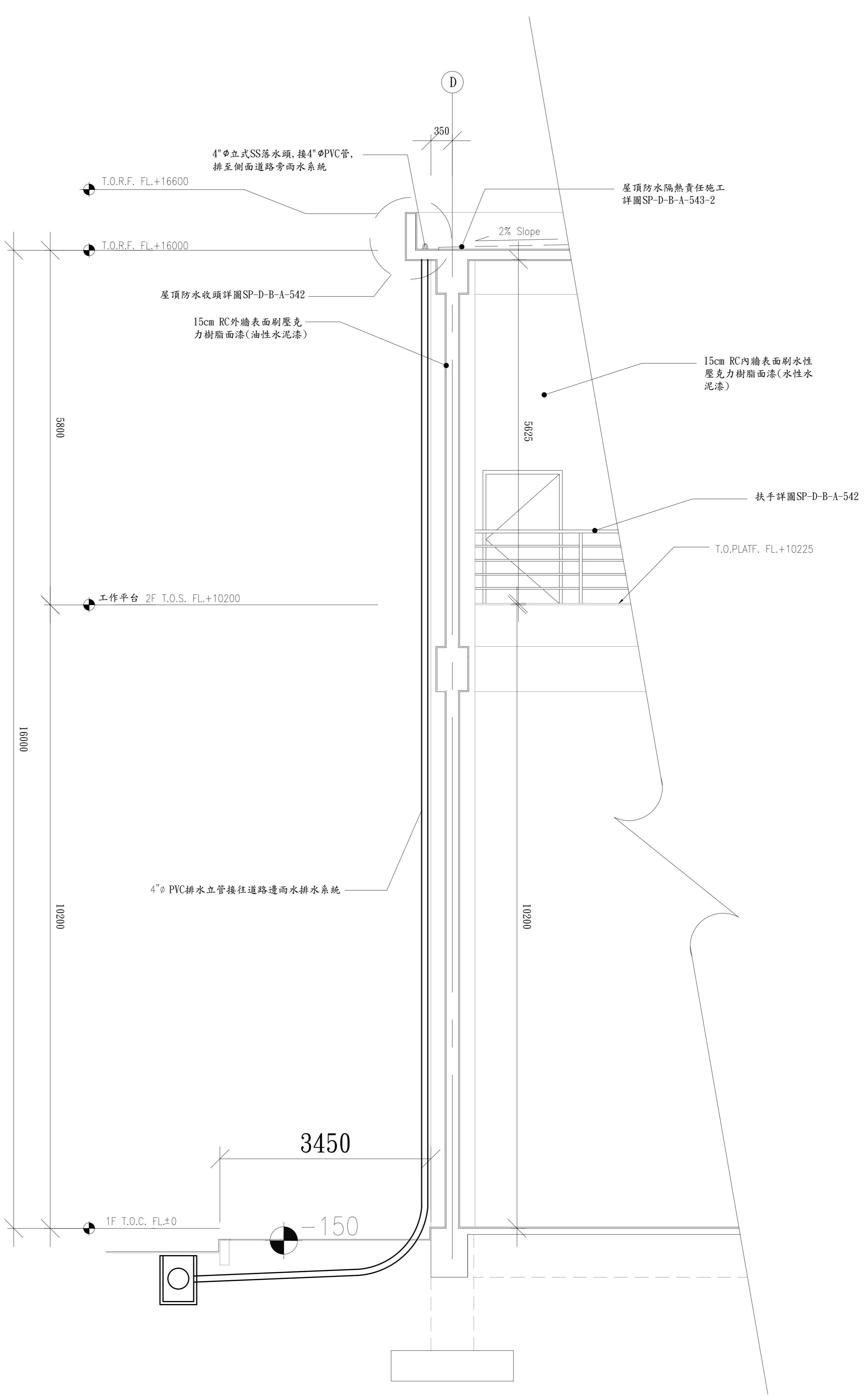
0		AS BUILT	Cheng	Lien	Tu	03/31/17	DWG. NO. <b>TFC-T-SP-BA-0024</b>	REV. <b>0</b>	SHEET NO.
REV	DESCRIPTION	BY	CHK.	APPR	DATE				

台灣肥料股份有限公司 台中廠  
TAIWAN FERTILIZER CO., TAICHUNG FACTORY

FOR **KPEC** 擎邦國際科技工程股份有限公司  
KING POLYTECHNIC ENGINEERING CO., LTD.

TITLE 台中廠過磷酸鈣工場及倉庫等土建造造工程  
(倉庫棟) 屋頂平面圖 FL. +16000

CERTIFIED FOR CONSTRUCTION		DWG.	DSGN.	CHK.	APPR
BY	Yang	Yang	Lien	Tu	
DATE	6/24/13	6/13/13	6/26/13	6/28/13	



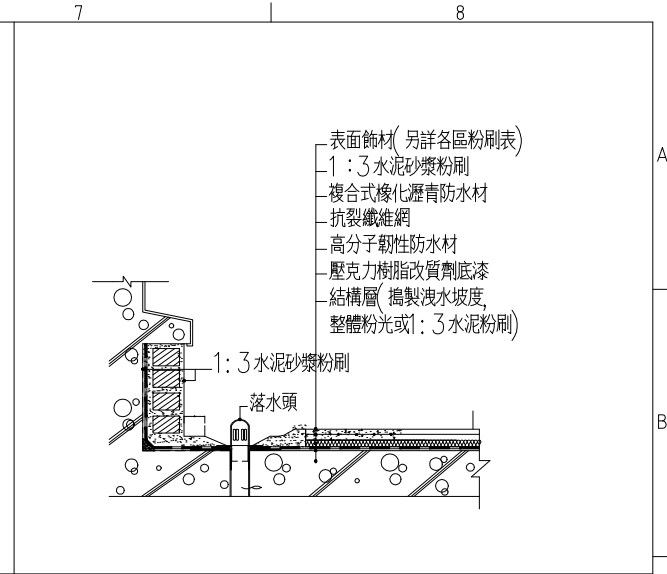
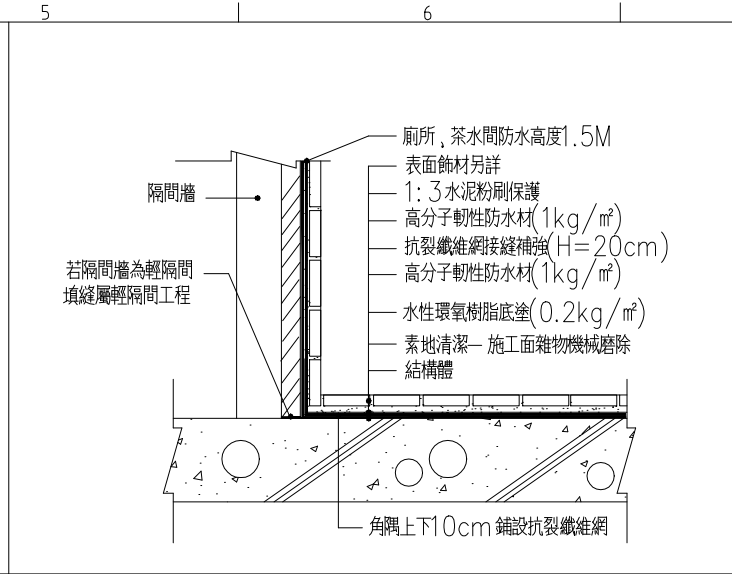
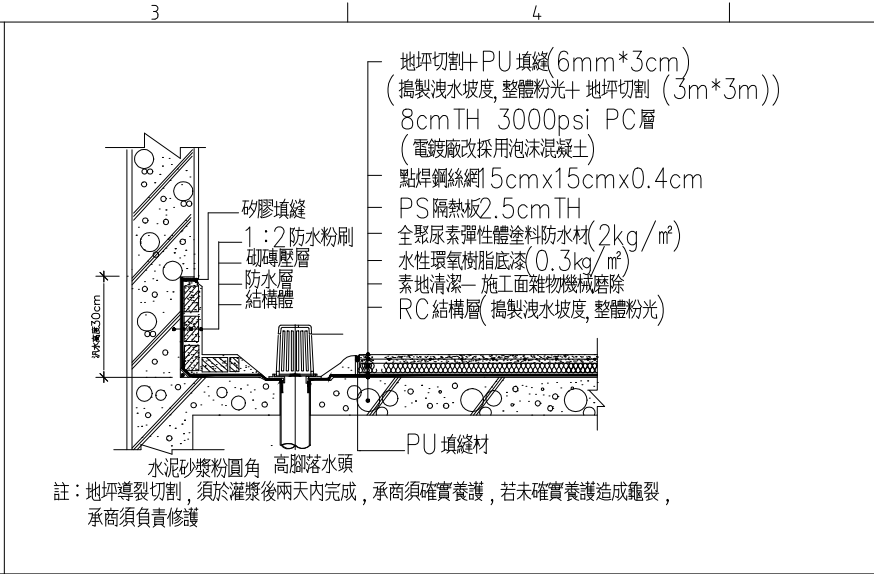
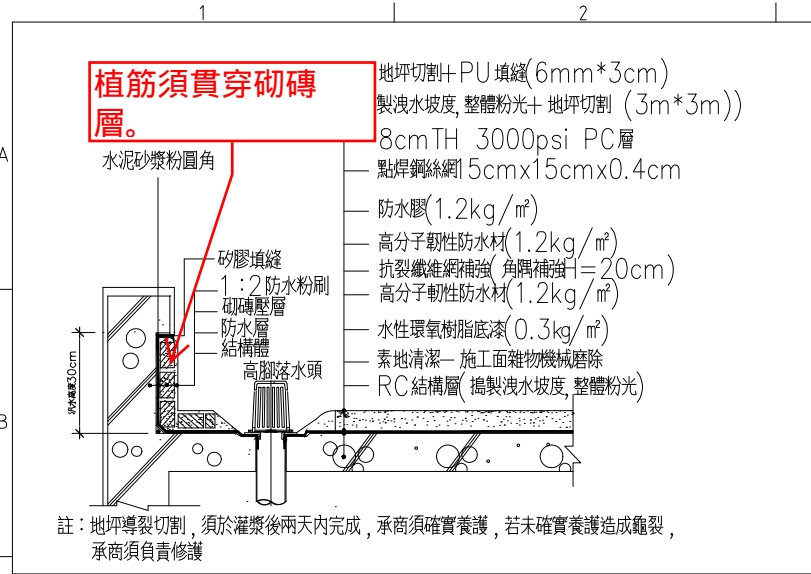
① (倉庫棟) 外牆剖面圖  
 A3 S: 1/80  
 A1 S: 1/40

AS BUILT

FOR  
**TAIWAN FERTILIZER CO., TAICHUNG FACTORY**  
 台灣肥料股份有限公司 台中廠

**AS BUILT**  
 TITLE 台中廠過磷酸鈣工場及倉庫等土建造造工程  
 (倉庫棟) 外牆剖面圖

REV.	DESCRIPTION	BY	CHK.	APPR.	DATE	DWG. NO.	DATE	BY	DATE	BY	DATE	REV.	SHEET NO.
0	AS BUILT	Cheng	Lien	Tu	09/29/17	TF-C-T-SP-BA-0030	6/24/13	Yang	6/13/13	Yang	6/28/13	0	0

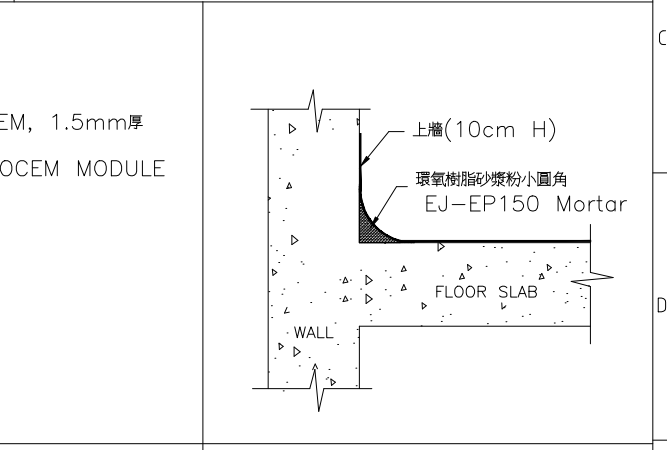
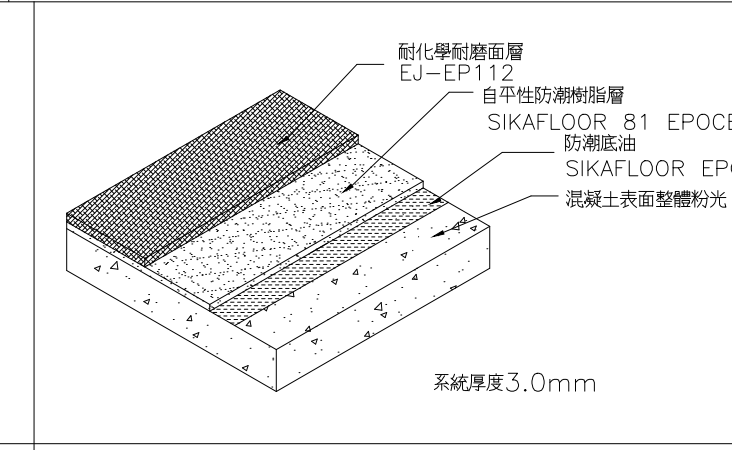
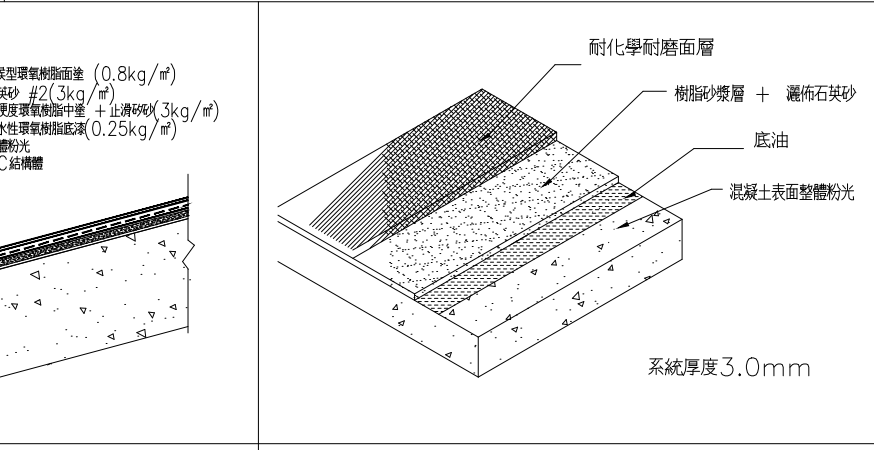
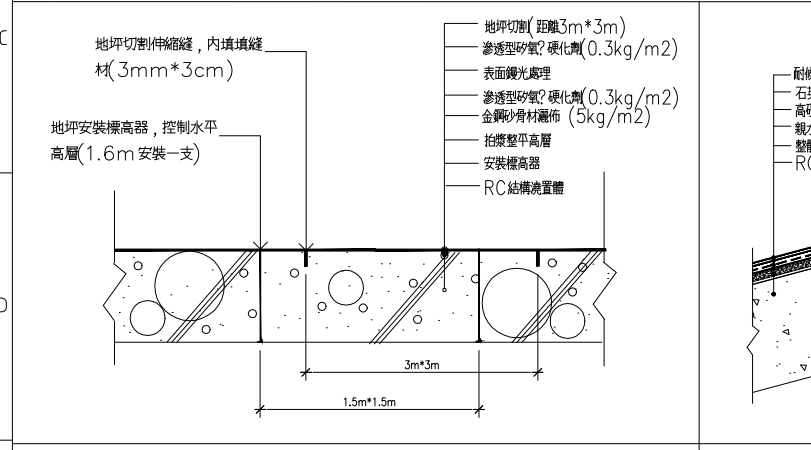


① 屋突頂版防水層收邊施工詳圖

② 屋頂平台防水, 隔熱層收邊施工詳圖

③ 浴廁防水施工詳圖

④ 吊裝口平台防水施工詳圖



⑤ 金鋼砂滲透硬化耐磨地坪施工詳圖

⑥ 5mm斜面車道EPOXY耐磨地坪施工詳圖

⑦ 耐化學耐磨地坪詳圖

⑧ 防潮耐化學耐磨地坪詳圖

⑨ 踢腳處EPOXY地坪收邊詳圖

(1) 高分子韌性防水材

試驗項目	試驗方法	規範要求值
抗拉強度(kgf/cm <sup>2</sup> )	CNS 6988	25以上
伸長率(%)	CNS 6988	700以上
撕裂強度(kgf/cm)	CNS 6988	10以上
老化試驗(70°C, 168h)		
抗拉強度(kgf/cm <sup>2</sup> )	CNS 6988	25以上
伸長率(%)	CNS 6988	700以上

(4) 2mm自黏式防水毯:

試驗項目	測試方法	規範要求值
針孔試驗(1.0 kgf/cm <sup>2</sup> , 經30分鐘)	CNS 10144	表面無滲漏
接合性能	CNS 10144	合格
斷裂時之伸長率(%)	CNS 10144	500以上
撕裂強度(kgf/cm)	CNS 10144	20以上
抗拉強度(kgf/cm <sup>2</sup> )	CNS 10144	50以上

(8) 水性環氧樹脂底漆 \*規範要求值依CNS 4938K2089第一種

試驗名稱	規範要求值	CNS 4938	試驗方法(環氧樹脂漆檢驗法)
容器內狀態	主劑, 硬化劑攪拌時無硬石塊且均勻	CNS 8012	
混合性	能均勻混合	CNS 8012	
作業性	無礙於刷塗或噴塗作業	CNS 8012	
乾燥時間(h)	10以內(半堅結)	CNS 8012	
塗膜外觀	塗膜外觀正常	CNS 8012	
混合後可用時間(h)	8以上	CNS 8012	
耐屈曲性(6mm)	應無龜裂, 剝離等現象	CNS 8012	
耐衝擊性(φ12.7mmx500gx300mm)	應無龜裂, 剝離等現象	CNS 8012	
耐揮發油性(120小時)	應無剝離, 起泡, 起皺, 軟化等現象	CNS 8012	
鹽水噴霧試驗(120小時)	應無生銹, 起泡, 剝離等現象	CNS 8012	
耐濕性(50±1°C, 95%RH, 以上168小時)	應無膨脹, 剝離, 生銹等現象	CNS 8012	
混合漆之加熱殘分(%)	60以上	CNS 8012	
環氧樹脂之定性	含有環氧樹脂	CNS 8012	

(10) 耐化學耐磨面層

試驗名稱	規範要求值	試驗方法
容器內狀態	無硬塊且均勻	CNS 4938
研磨細度(um)	30以下	CNS 4938
混合性	能均勻混合	CNS 4938
作業性	無礙於刷塗或噴塗作業	CNS 4938
乾燥時間(半堅結)(h)	10以內	CNS 4938
塗膜外觀	塗膜外觀正常	CNS 4938
混合後可用時間(h)	8以上	CNS 4938
耐衝擊性(500g, 300mm, 衝頭直徑12.7mm)	應無龜裂, 剝離現象	CNS 4938
耐屈曲性(φ6mm)	應無龜裂, 剝離現象	CNS 4938
耐揮發油性(92無鉛汽油, 120h)	應無剝離, 起泡, 起皺, 軟化現象	CNS 4938
耐鹼性(10w/v%氫氧化鈉, 120h)	應無膨脹, 龜裂, 剝離現象	CNS 4938
耐酸性(10w/v%硫酸, 120h)	應無膨脹, 龜裂, 剝離現象	CNS 4938
耐濕性(50°C, 95%RH, 168h)	應無膨脹, 剝離, 生銹現象	CNS 4938
鹽水噴霧試驗(5%NAC1, 120h)	應無生銹, 起泡, 剝離現象	CNS 4938
混合漆之加熱殘分(%)	55以上	CNS 4938
環氧樹脂之定性	含有環氧樹脂	CNS 4938

(11) 重度耐酸耐磨面層

試驗名稱	規範要求值	試驗方法
Non-Pigmented Specimen	Hardness Test (Type D)	
Nitric Acid(68%)	82±2	ASTM D2240-05
Sulfuric Acid(98%)	82±2	ASTM D2240-05
Hydrofluoric Acid(55%)	82±2	ASTM D2240-05
Pigmented Specimen		
Nitric Acid(68%)	85±2	ASTM D2240-05
Sulfuric Acid(98%)	85±2	ASTM D2240-05
Hydrofluoric Acid(55%)	85±2	ASTM D2240-05

(2) 全聚脲素彈性體塗料

測試項目	規範要求值	試驗方法
硬度(Type A/1 sec)	75~85	CNS 6483
撕裂強度(kgf/cm)	70以上	CNS 6987
耐水性(24hrs)	無異狀、面漆無龜裂、剝離等現象	CNS 10757
耐酸性(23°C/5%NaOH/8hrs)	無異狀	CNS 10757
耐鹼性(23°C/30%NaOH/8hrs)	無異狀、無起泡、剝離、變色等現象	CNS 10757
耐汽油性(23°C/95無鉛汽油/48hrs)	無異狀	CNS 10757
耐磨耗性(g)	0.8以下	CNS 6483

(5) 抗裂纖維網:

試驗項目	試驗方法	規範要求值
比重	CNS 13333	1.3-1.5
單位重(g/m <sup>2</sup> )	CNS 12915	68以上
抗拉強度(kgf/cm)	CNS 12915	3以上
伸長率(%)	CNS 12915	50以上

(6) 防水膠

試驗項目	試驗方法	規範要求值
硬度(Shore Type A/1sec)	CNS6988	35以上
抗拉強度(kgf/cm <sup>2</sup> )	CNS6988	25以上
撕裂強度(kgf/cm)	CNS6988	10以上
伸長率(%)	CNS6988	400以上

(9) 耐酸耐磨面層

試驗項目	試驗方法	規範要求
抗壓強度(kgf/cm <sup>2</sup> )	CNS 10142-1994	1000以上
抗拉強度(kgf/cm <sup>2</sup> )	CNS 4396-1992	350以上
抗彎強度(kgf/cm <sup>2</sup> )	CNS 10142-1994	400以上
黏著強度(kgf/cm <sup>2</sup> )	CNS 5606-1980	150以上
吸水率(%) (23°C, 24h)	CNS 3562-2000	0.08以下
耐磨耗試驗(砂輪cs-17, 荷重: 1000g, 1000轉)	CNS 10757-1995	0.5以下
硬度(Shore Type D/Sec)	CNS 12628-1989	85以上
耐化學藥品性(室溫, 72h)	CNS 4447-1992	無龜裂, 膨脹, 剝離等現象
50% 硫酸	50% 氫氧化鈉	
50% 鹽酸	50% 硝酸	
50% 醋酸	20% 鹽水	
二甲苯		

(3) 水泥改質劑

試驗項目	要求值	試驗方法
外觀	無粒子、雜物及凝固物	CNS 10639(1983)
固成分(%)	47以上	CNS 10639(1983)
黏度(cP)	50以上	CNS 10639(1983)
表面張力(dyne/cm)	35以上	表面張力計
抗彎強度(kgf/cm <sup>2</sup> )	75以上	CNS 10639(1983)
抗壓強度(kgf/cm <sup>2</sup> )	170以上	CNS 10639(1983)
接著強度(kgf/cm <sup>2</sup> )	25以上	CNS 10639(1983)
吸水率(%)	3以下	CNS 10639(1983)
張度變率(%)	0.2以下	CNS 10639(1983)

(7) 高硬度樹脂砂漿中塗

試驗項目	試驗方法	規範要求值
硬度Shore D/Sec	CNS 12628	85以上
抗拉強度(kgf/cm <sup>2</sup> )	CNS 4396	350以上
抗彎強度(kgf/cm <sup>2</sup> )	CNS 10142	400以上
黏著強度(kgf/cm <sup>2</sup> )	CNS 5606	150以上
抗壓強度(kgf/cm <sup>2</sup> )	CNS 10142	1000以上
耐磨耗性(g)(砂輪cs-17)(荷重:1000g, 1000轉)	CNS 10757	0.5以下
吸水率(%)	CNS 3562	0.08以下

地坪驗收方式:  
 (1) 施工前須提送審計書、內容須說明施工中前中後查驗點標準。  
 (2) 地坪施工前須確認數量後、一次進貨由業主單位查核材料數量。  
 (3) 環氧樹脂中塗完成後, 須進行厚度切割測試、(500mm檢測一點) 依檢測數量平均值、須由業主單位確認。

**台灣肥料股份有限公司 台中廠**  
**TAIWAN FERTILIZER CO., TAICHUNG FACTORY**

FOR 台肥過磷酸鈣工場遷建工程-政達營造-竣工圖

TITLE 大樣詳圖(3)

CERTIFIED FOR CONSTRUCTION	DWG.	DSGN.	CHK.	APPR
BY				
DATE				

DWG. NO. TFC-T-SP-D-B-A-543

REV. SHEET NO.